

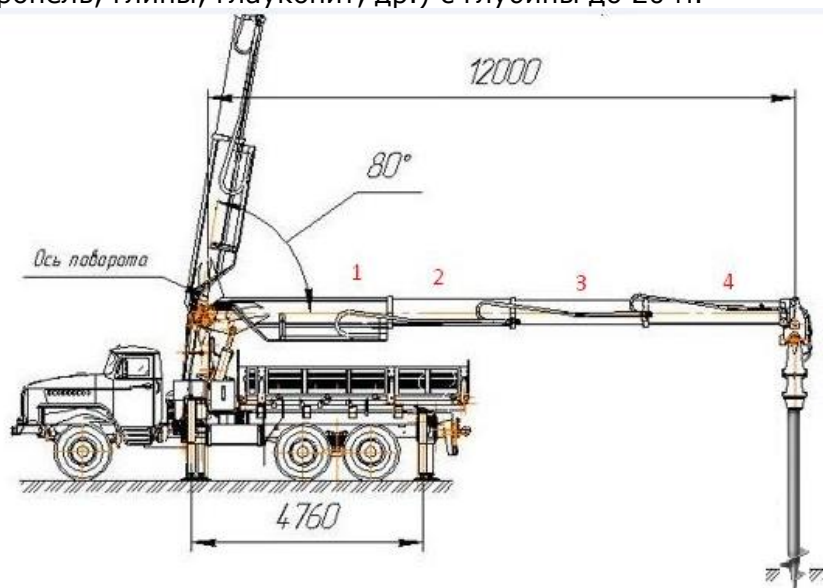
ЦЕНТР ПО САПРОПЕЛЮ

Астрахань. ул. Ульянова, 67. Тел. +79086132220, +79608517317 sapropex@mail.ru
www.sapropex.ru

Скважинная гидродобыча песка модульно-мобильным оборудованием



Комплект поставки включает технический проект и буро-добычное оборудование скважинной гидродобычи (СГД) песка, других россыпных или осадочных полезных ископаемых (фосфорит, алмазы, золото, платина, рубины, янтарь, сапфиры, титаноцирконий, сапропель, глины, глауконит, др.) с глубины до 20 м.



Оборудование выполнено на базе самоходной установки УБМ-85, передвижного дизель-генератора ДГ-140, гидромонитора ГД-300, скважинного снаряда СГС-2, сортировочно-промывочного комплекса Новомакс КС-200 или аналога. Производительность по пульпе – до 300 м³/час, по песку – до 60 м³/час.



Сроки проектирования комплекса – не более 3,5 мес., изготовления оборудования – до 3 мес. Стоимость комплекта – не более 18 млн. руб.

